

### RESOLUCION

#### VISTOS:

1. La necesidad de regular las actividades derivadas del empleo de fuegos artificiales.
2. Las modificaciones introducidas por la Ley N° 19.680 a la Ley 17.798, sobre control de armas y explosivos, publicada en el diario oficial el día 25 de Mayo de 2000.

#### CONSIDERANDO:

1. Lo dispuesto en el Art. 11º del Reglamento Complementario de la Ley 17.798, que determina los elementos sometidos a control.
2. Las facultades que le confieren los artículos 1º de la Ley 17.798 y el Art. 14º letra a, del Reglamento Complementario de dicha Ley, a la Dirección General de Movilización Nacional, para ejercer la supervigilancia y control de las armas, explosivos, fuegos artificiales, artículos pirotécnicos y otros elementos similares y dictar las instrucciones necesarias para hacer efectivo el control de armas y elementos señalados en el Art. 11º de la citada disposición reglamentaria.

#### RESUELVO:

1. Dispónese a contar de la fecha de esta Resolución, las siguientes medidas para el control en la clasificación, identificación, fabricación, importación e internación, exportación, transporte, almacenamiento, manipulación y uso de fuegos artificiales en espectáculos pirotécnicos:

##### a.- CLASIFICACIÓN:

Los elementos se clasificarán conforme a lo establecido en el Reglamento Complementario de la Ley 17.798 y que al respecto señala:

Grupo N° 1 : Son aquellos que sólo emiten luces de colores, sin efectos sonoros. Funcionamiento de uso manual (**prohibidas**).

Grupo N° 2 : Son aquellos productos que, además de emitir luces de colores, producen efectos sonoros en el aire, y a una altura superior a la de una persona (**prohibidas**).

Grupo N° 3 : Son aquellos productos destinados a presentar espectáculos pirotécnicos, los que por su magnitud y efectos, sólo pueden ser manipulados por personal especializado.

De este grupo de fuegos artificiales, se clasificarán de acuerdo a lo siguiente:

| FUEGOS ARTIFICIALES DEL GRUPO N° 3 | DESCRIPCION   | EJEMPLOS  |
|------------------------------------|---|---|
| Fuegos Artificiales de Exterior.   | elementos pirotécnicos utilizados en espectáculos pirotécnicos masivos, en exteriores | <ul style="list-style-type: none"><li>• fuegos artificiales aéreos.</li><li>• fuegos artificiales de mediana altura.</li><li>• fuegos artificiales de superficie.</li></ul> |

b.- IDENTIFICACIÓN DE LOS FUEGOS ARTIFICIALES, ARTICULOS PIROTECNICOS Y OTROS ARTEFACTOS DE SIMILAR NATURALEZA:

- 1) El I.D.I.C. en su función de Banco de Pruebas de Chile, dará cumplimiento al artículo 127 del Reglamento Complementario, en el sentido de controlar la totalidad de los fuegos artificiales importados o producidos por las empresas, para el desarrollo de los espectáculos pirotécnicos, los cuales deberán rotularse conforme a las siguientes especificaciones:

Envases Primario y Secundario

Todas las leyendas en idioma español :

- Nombre técnico o de fantasía
- Dirección y teléfono de la fábrica (nacional) o firma (empresa) importadora
- Recomendación de seguridad para la manipulación
- Cantidad que contiene cada envase

Nota 1: envase primario, bulto o caja exterior, de transporte de productos que contiene los envases secundarios y terciarios.

Nota 2: envase secundario, es aquel que se encuentra en el interior del envase primario y contiene productos en sus envases terciarios.

Nota 3: Se define envase terciario al bulto o caja que se encuentra en contacto directo con el producto.

Envase terciario

Todas las leyendas en idioma español :

- Nombre técnico o de fantasía.
- Recomendaciones de seguridad para la manipulación.
- Cantidad de pólvora por unidad contenida en el artefacto, conforme a ficha técnica suministrada por la empresa ejecutante del espectáculo pirotécnico.

- 2) El I.D.I.C. en su función de Banco de Pruebas de Chile, exigirá el cumplimiento de las siguientes Normas Chilenas Oficiales:

NCh.2190.Of93 "Sustancias peligrosas, marcas para información de riesgos"

NCh.2353.Of96 "Sustancias peligrosas, transporte por carretera, hoja de datos de seguridad".

- 3) Las Autoridades Fiscalizadoras, darán cumplimiento al Título VIII de los Fuegos Artificiales, del Reglamento Complementario en las inspecciones que deban realizar en conformidad a la Ley 17.798 y a las normas precedentemente citadas.

c.- FABRICACIÓN DE LOS FUEGOS ARTIFICIALES, ARTICULOS PIROTÉCNICOS Y OTROS ARTEFACTOS DE SIMILAR NATURALEZA:

- 1) Los fabricantes de fuegos artificiales, darán cumplimiento a las disposiciones contenidas en los artículos 137 al 139 del Reglamento Complementario de la Ley 17.798.
- 2) Toda persona que participe en el proceso de fabricación de los elementos pirotécnicos deberá dar cumplimiento al artículo 74 del Reglamento Complementario de la Ley 17.798.
- 3) Se desempeñará como supervisor en el proceso de fabricación de los elementos pirotécnicos, un manipulador de explosivos capacitado en prevención de riesgos y control de calidad, para lo cual la empresa

certificará dichos conocimientos ante la Autoridad Fiscalizadora correspondiente.

- 4) Los certificados de control emitidos por IDIC en su función de Banco de Pruebas de Chile en la inspección de los elementos fabricados, tendrán una vigencia de seis meses, y vencido dicho plazo, los fabricantes podrán, antes de un año, solicitar un nuevo análisis, sin costo, en el que se certifique que los productos no han perdido sus condiciones de seguridad.
- 5) Los certificados de control del Banco de Pruebas de Chile, incluirán la siguiente información:
  - Nombre de la empresa fabricante
  - Nombre del elemento certificado
  - Código nacional del elemento
  - Cantidad
  - Identificación del lote de fabricación
  - Equivalencia de las sustancias explosivas a la dinamita 60%
- 6) Si el IDIC en su función de Banco de Pruebas de Chile certifica que los elementos son inseguros para su empleo, deberán ser destruidos aplicándose el procedimiento señalado en los artículos 98 al 102 y 128 al 130 del Reglamento Complementario de la Ley 17.798, prohibiéndose su comercialización y uso, situación que será controlada por la Autoridad Fiscalizadora.
- 7) Por cada elemento que se inscriba para ser fabricado, los fabricantes presentarán a la Autoridad Fiscalizadora una ficha técnica y las hojas de datos de seguridad, en donde se especifiquen las características técnicas del artículo pirotécnico conforme lo estipulan las Normas Chilenas Oficiales ya referidas. Esta ficha, además será acompañada al Banco de Pruebas de Chile como antecedente previo a su certificación. Dicho organismo certificará que los elementos inspeccionados cumplen con las especificaciones establecidas en estas fichas.
- 8) La ficha técnica, se ajustará al formato que se adjunta en anexo N° 1.a y 1.b de la presente Resolución.
- 9) El IDIC en su función de Banco de Pruebas de Chile, ingresará al catálogo nacional de fuegos artificiales, el elemento a fabricar, constituyendo la documentación única, para los efectos de su inspección.
- 10) Las Autoridades Fiscalizadoras en coordinación con el Banco de Pruebas de Chile, cada dos años deberán inspeccionar las Fábricas de Fuegos Artificiales, tanto en forma interna como externa con el objeto de prevenir cualquier tipo de siniestro.

En caso que en estas inspecciones se constate modificaciones en la infraestructura u observaciones de seguridad, la Autoridad Fiscalizadora suspenderá los permisos concedidos, hasta la presentación de los antecedentes necesarios para su normalización por Resolución de la Dirección General.

**d.- IMPORTACIÓN E INTERNACIÓN DE LOS FUEGOS ARTIFICIALES, ARTÍCULOS PIROTÉCNICOS Y OTROS ARTEFACTOS DE SIMILAR NATURALEZA:**

- 1) Para la importación e internación de fuegos artificiales, artículos pirotécnicos y otros artefactos de similar naturaleza, se dará cumplimiento a las disposiciones contenidas en los artículos 134 al 136, Capítulo VI, del Reglamento Complementario de la Ley 17.798.

- 2) Los certificados de control emitidos por IDIC en su función de Banco de Pruebas de Chile, en la inspección de los elementos importados, tendrán una vigencia de seis meses, y vencido dicho plazo, los importadores podrán, antes de un año, solicitar un nuevo análisis, sin costo, en el que se certifique que los productos no han perdido sus condiciones de seguridad.
  - 3) Los certificados de control del Banco de Pruebas de Chile, incluirán la siguiente información:
    - Nombre de la empresa importadora
    - Nombre del elemento certificado
    - Código nacional del elemento
    - Cantidad
    - Identificación del lote de fabricación
    - Equivalencia de las sustancias explosivas a la dinamita 60%
  - 4) Si el IDIC en su función de Banco de Pruebas de Chile certifica que los elementos son inseguros para su empleo, se dará cumplimiento a lo señalado en los artículos 128 al 130 y 98 al 102 del Reglamento Complementario de la Ley 17.798, prohibiéndose su comercialización y uso, situación que será controlada por la Autoridad Fiscalizadora.
  - 5) Por cada elemento que se solicite importar, los importadores presentarán a la Autoridad Fiscalizadora, una ficha técnica y las hojas de datos de seguridad, en donde se especifiquen las características técnicas del artículo pirotécnico conforme lo estipulan las normas ya referidas. Esta ficha, además será acompañada al Banco de Pruebas de Chile como antecedente previo a su certificación. Dicho organismo certificará que los elementos inspeccionados cumplan con las especificaciones establecidas en estas fichas.
  - 6) El formato de la ficha técnica, obedecerá al formato que se adjunta en anexo N° 1.a y 1.b de la presente Resolución.
  - 7) El IDIC en su función de Banco de Pruebas de Chile, ingresará al catálogo nacional de fuegos artificiales, el elemento a importar, constituyendo la documentación única, para los efectos de su inspección.
  - 8) Se autorizará la internación de fuegos artificiales, sólo si se cuenta con un polvorín con su inscripción vigente, autorizado por la DGMN. e inspeccionado por la autoridad competente. Los requisitos que deberá cumplir dicho polvorín están sujetos a los capítulos III y IV del Título VII del Reglamento Complementario de la Ley 17.798.
- e.- EXPORTACIÓN DE LOS FUEGOS ARTIFICIALES, ARTÍCULOS PIROTÉCNICOS Y OTROS ARTEFACTOS DE SIMILAR NATURALEZA:
- 1) Los Fabricantes de elementos pirotécnicos que deseen exportar sus productos, deberán encontrarse inscritos en los Registros de la Dirección General de Movilización Nacional como exportador de elementos sometidos a control.
  - 2) Para exportar elementos pirotécnicos, se dará cumplimiento a lo dispuesto en el artículo 43, inciso 1° del Reglamento Complementario de la Ley 17.798.
  - 3) Junto con la solicitud de exportación y sus antecedentes anexos, se deberá presentar a la Dirección General de Movilización Nacional el certificado de control vigente, emitido por el Banco de Pruebas de Chile, correspondiente al lote que se desea exportar.
- f.- MUESTREO DE LOS FUEGOS ARTIFICIALES, ARTÍCULOS PIROTÉCNICOS Y OTROS ARTEFACTOS DE SIMILAR NATURALEZA

- 1) El Banco de Pruebas de Chile para efectuar la certificación de elementos, realizará el muestreo de los fuegos artificiales, artículos pirotécnicos y otros artefactos de similar naturaleza, considerando los siguientes aspectos:
  - Tipo de elemento.
  - Identificación de lotes de fabricación del tipo de elemento, considerando una muestra por lote identificado.
  - Cantidad a certificar del lote del tipo de elemento muestreado.
- 2) El Banco de Pruebas de Chile, empleará la norma chilena oficial NCh. 44 Of. 78 "Inspecciones por Atributos, Tabla y procedimientos de muestreo, Letra Código del tamaño", -Planes de muestreo SIMPLE PARA INSPECCION REDUCIDA (TABLA GENERAL), aql (Nivel de calidad aceptable) igual a 1%.

g.- ALMACENAMIENTO DE LOS FUEGOS ARTIFICIALES, ARTÍCULOS PIROTÉCNICOS Y OTROS ARTEFACTOS DE SIMILAR NATURALEZA.

- 1) Los elementos para espectáculos pirotécnicos se almacenarán en polvorines autorizados por la Dirección General de Movilización Nacional.
- 2) En lo concerniente a las instalaciones y medidas de seguridad, se dará cumplimiento a los capítulos III y IV del Título VII del Reglamento Complementario de la Ley 17.798 y en lo referido a capacidad, esta no podrá ser superior a la mitad del volumen útil del almacén.
- 3) Las Autoridades Fiscalizadoras en coordinación con el Banco de Pruebas de Chile, cada dos años deberán inspeccionar los lugares de almacenamiento, tanto en forma interna como externa con el objeto de prevenir cualquier tipo de siniestro.

En caso que en estas inspecciones se constaten modificaciones en la infraestructura u observaciones de seguridad, la Autoridad Fiscalizadora caducará los permisos concedidos, hasta la presentación de los antecedentes necesarios para su legalización.

h.- TRANSPORTE DE LOS FUEGOS ARTIFICIALES, ARTÍCULOS PIROTÉCNICOS Y OTROS ARTEFACTOS DE SIMILAR NATURALEZA:

Se dará cumplimiento a lo establecido en el capítulo VI del Título VII del Reglamento Complementario de la Ley 17.798, las Normas Chilenas Oficiales NCh.2353.Of96 "Sustancias peligrosas, transporte por carretera, hoja de datos de seguridad" y NCh.391.Of60 "Medidas adicionales de seguridad en el transporte en camiones de explosivos y materiales inflamables" y al Decreto N° 298 de fecha 25 de Noviembre de 1994 de la Subsecretaría de Transportes.

i.- SOBRE LA MANIPULACIÓN DE FUEGOS ARTIFICIALES, ARTÍCULOS PIROTÉCNICOS Y OTROS, EN ESPECTÁCULOS PIROTÉCNICOS:

- 1) Se dará cumplimiento a lo establecido en la Norma Chilena Oficial NCh.384.Of55 "Medidas de seguridad en el empleo de explosivos".
- 2) Los espectáculos pirotécnicos sólo serán autorizados por las Autoridades Fiscalizadoras, si cuentan con un informe de montaje de espectáculo elaborado y aprobado por el representante legal de la empresa pirotécnica, debidamente acreditado ante la Dirección General, el que deberá conocer el lugar en que se realizará el espectáculo, las medidas de seguridad a adoptar y antecedentes generales de este, deberá anexar a su informe de montaje (Anexo N° 2), un croquis indicando las medidas del perímetro de seguridad (Anexo N° 4), debidamente firmados.
- 3) Para la realización del espectáculo pirotécnico, deberá contar con la supervisión directa y permanente de un Manipulador de Explosivos, con su inscripción vigente, el que deberá dar cumplimiento en todas sus partes, a

lo dispuesto por el Representante Legal en su Informe de Montaje y croquis con el perímetro de seguridad; además deberá estar capacitado en prevención de riesgos, lo que se deberá acreditar con algún documento, el que podrá ser emitido por el representante legal de la empresa, este manipulador será el Jefe del Área de disparo.

j.- COMERCIALIZACIÓN Y USO DE LOS FUEGOS ARTIFICIALES, ARTÍCULOS PIROTÉCNICOS Y OTROS ARTEFACTOS DE SIMILAR NATURALEZA, EN ESPECTÁCULOS PIROTÉCNICOS.

- 1) La comercialización se ajustará a las normas contempladas en los artículos 131 al 133 del Reglamento Complementario de la Ley 17.798, modificada por la Ley 19.680.
- 2) Las Autoridades Fiscalizadoras serán las responsables de verificar el cumplimiento de estas normas y en caso de infracción de conformidad con el Art. N° 19 de la Ley N° 17.798, les corresponde denunciar el hecho al Juzgado de Policial Local competente que deba conocer dicha causa.
- 3) Cuando el Juez de Policía Local decrete el comiso por sentencia definitiva de los Fuegos Artificiales, artículos pirotécnicos y otros artefactos de similar naturaleza, sus partes y piezas, éstos serán puestos a disposición de la Dirección General de Movilización Nacional, para los fines que esta estime pertinente, a través de las Autoridades Fiscalizadoras.

k.- MONTAJE DE ESPECTÁCULOS PIROTÉCNICOS:

- 1) Para el montaje de espectáculos pirotécnicos se dará cumplimiento al artículo 142 del Reglamento Complementario de la Ley 17.798.
- 2) La entidad ejecutante del Espectáculo Pirotécnico (empresas especializadas, personas naturales o jurídicas), deberá encontrarse inscrito en el Registro Nacional de la Dirección General de Movilización Nacional, en el rubro de Comerciante de Fuegos Artificiales.
- 3) Sin perjuicio de lo anterior, las entidades autorizadas para efectuar espectáculos pirotécnicos solamente podrán adquirir los elementos de comerciantes o importadores debidamente inscritos en los Registros Nacionales de la Dirección General de Movilización Nacional, además deberán designar un Representante Legal, el cual será el responsable y coordinador ante las Autoridades Fiscalizadoras.
- 4) La autorización para efectuar el espectáculo pirotécnico la otorgará la Autoridad Fiscalizadora con jurisdicción en el lugar físico donde este se llevará a efecto, emitiendo la respectiva Resolución autorizando el espectáculo, conforme a Anexo N° 3. Para otorgar la autorización del espectáculo pirotécnico, se deberá contar con un Seguro de Responsabilidad Civil, de cargo de la entidad contratante, que cubra daños a terceros y a la propiedad pública y privada.
- 5) Tratándose de Municipalidades que deseen desarrollar espectáculos pirotécnicos, será ese Municipio quién deba comprometerse con la comunidad a indemnizar la ocurrencia de cualquier siniestro vinculado al espectáculo pirotécnico, sea a las personas o a la propiedad pública o privada, para lo cual el Alcalde deberá presentar un compromiso escrito mediante Seguro de Responsabilidad Civil o Carta de Garantía.  
Este documento será presentado ante la Autoridad Fiscalizadora en el momento de solicitar el permiso para realizar el espectáculo pirotécnico.
- 6) La Autoridad Fiscalizadora correspondiente será responsable de constatar la existencia de este seguro y/o documentos de garantía (o de resguardo) a la entidad contratante, en forma previa al otorgamiento de la autorización pertinente, de lo que deberá dejar constancia en la resolución respectiva.

- 7) La empresa contratante del espectáculo deberá presentar, junto con el seguro o Carta de Resguardo:
- Documentos de coordinación con Carabineros de Chile, en materias de seguridad de los asistentes y del orden público, ya que la realización del espectáculo, es una facultad exclusiva de la Autoridad Fiscalizadora.
  - Documentos de coordinación con servicios que cuenten con sistemas de ambulancias y paramédicos, ante eventuales accidentes provocados por el espectáculo pirotécnico.
  - Documentos de coordinación con Bomberos de Chile, ante eventuales siniestros.
  - Para retirar la Resolución que autoriza el espectáculo, será necesario entregar a la Autoridad Fiscalizadora los documentos de respuestas de los organismos correspondientes.
- 8) Todo el personal que participa en el espectáculo pirotécnico deberá estar acreditado con anterioridad ante la Autoridad Fiscalizadora. En todo caso la empresa ejecutante deberá contar entre el personal que participa en el montaje y activación del espectáculo pirotécnico, con a lo menos un manipulador de explosivos nacional, con conocimientos en prevención de riesgos, dicho manipulador será responsable de la supervisión general del espectáculo, constituyéndose en la persona técnico responsable del evento, sin perjuicio de lo anterior, todas las personas que se encuentren manipulando elementos pirotécnicos deberán contar con su respectiva licencia al día, en el caso de los extranjeros, se deberá presentar para su visación ante la D.G.M.N., una relación indicando nombre de los manipuladores, número de pasaporte, naturaleza y lugar del espectáculo en que participarán, la que servirá de licencia para el evento en ella indicado.
- 9) La Autoridad Fiscalizadora al momento de efectuar la inspección previa, en coordinación con la empresa contratante del espectáculo, verificará además de lo señalado en el artículo 140 capítulo VI del Reglamento Complementario de la Ley 17.798, los siguientes aspectos de seguridad, antes de otorgar la autorización:
- a) La zona de disparo y de caída de residuos de los artificios pirotécnicos destinada al espectáculo pirotécnico debe estar despejada de malezas o materiales susceptibles de combustión.
  - b) Exigir que la persona técnica responsable del evento y sus asistentes sean claramente identificables, sea a través de un uniforme o de una credencial que los acredite como tales.
  - c) Se deberá determinar y medir las distancias de seguridad recomendadas del lugar donde se realizará el espectáculo pirotécnico. Atendidas sus características particulares, éstas deben considerar como mínimo los siguientes aspectos:
    - (1) Zona o Área de Disparo: Es el lugar donde estarán los centros de disparo, su forma dependerá del terreno y de la cantidad de sectores de lanzamiento (agrupaciones de elementos pirotécnicos) los que serán distribuidos idealmente en un área de dimensiones de 50 metros de largo por 25 metros de ancho y siendo este lugar visiblemente delimitado por banderolas de color rojo, será propuesto por la entidad contratante, y puede ser aceptado, modificado o rechazado por el programador calculista. En ningún caso se permitirá el tránsito de personas no autorizadas en dicho sector.
    - (2) Perímetro de Seguridad: Determina la Zona o Perímetro de Seguridad, la que se marcará en forma circular, desde el centro geográfico de la Zona o Área de Disparo.

- (3) Área de caída: Corresponde al lugar de caída de los residuos de los fuegos artificiales. Estará ubicado en el interior del Perímetro de Seguridad. En Anexo N° 4 se presenta un croquis de las áreas antes descritas.
- (4) Los tubos lanzadores de artificios idealmente deben estar orientados verticalmente al cielo y si se requiere darle inclinación deberá ser realizado mediante una cuña de madera en su base que soporte la presión en el taco, producto de los gases de la combustión de la pólvora, esta inclinación no podrá sobrepasar los 5°, en sentido contrario a la zona de ubicación de los espectadores, debiendo considerarse los siguiente aspectos:
- Al nivel del suelo: Para morteros de diámetros menores de 6", inclusive, se deberá afianzar sobre atriles tipo cajón especialmente diseñados (enjabados), los que deberán mantener asegurados los 2/3 del mortero o tubo lanzador del elemento pirotécnico y esta estructura, debiendo ser afianzada mediante sacos de arena, en ningún caso con piedras u otro elemento peligroso (Anexo N° 7), para morteros sobre 6", éstos serán emplazados en forma individual.
  - En estructuras en alturas(edificios): el afianzamiento de los morteros deberá ser efectuado con sogas que pueden ser de tipo cuerdas o plásticas, de un diámetro suficiente que permita su sujeción a las estructuras del lugar, que al igual que el caso anterior, deberá ser hasta los 2/3 del largo del mortero o tubo lanzador del elemento pirotécnico.
  - En sectores costeros(playas): el mortero o tubo del elemento pirotécnico deberá ir forrado con una bolsa plástica y ser enterrado en la arena, hasta los 2/3 de su longitud, debiendo posteriormente afianzarlo con arena y compactarla con el objeto de lograr el máximo de seguridad en su sujeción.
  - En estructuras a flote: el afianzamiento de los morteros se realizará con los mismos elementos utilizados para un montaje en altura, para lo cual se deberá emplear una embarcación que reúna los requisitos establecidos por la autoridad marítima correspondiente.
- (5) Los tipos de morteros (tubos de lanzamientos) permitidos para estos eventos y su vida útil, serán los siguientes:  
Los años de vida útil estimados, que figura en la tabla, es con el objeto de que al término de esa fecha, puedan ser presentados a una nueva certificación, la cual será aprobada sólo si se verifica que sus propiedades se han mantenido sin alteración, por tratarse de accesorios cuya procedencia normalmente es desconocida, para lo cual el procedimiento de control consiste en una inspección ocular, verificar las condiciones de pegado y sellado del taco, para los morteros de cartón, timbraje y certificación.
- (6) El control y certificación se realizará previa solicitud al Banco de Pruebas de Chile, indicando la cantidad por calibre y tipo de tubo, posteriormente en la planta o empresa los lotes de tubos ordenados por calibres y por tipo de material en un sector abierto donde se



pueda efectuar la inspección sin impedimentos de luz natural ni de espacio.

- (7) En las inspecciones que se realicen a las empresas y se detecte un mal almacenamiento o condiciones de riesgo, serán inmediatamente marcados y sacados de uso, por cuanto se considerará un riesgo su utilización.
- (8) El control e inspección se hará tubo a tubo, salvo que se demuestre con certificados o boletines del fabricante, que corresponden a un lote de producción, en ese caso se aplicará la tabla de muestreo (NCH. 44 Of.78).

- (9) Los tubos serán identificados y el registro por empresa será llevado por el Banco de Pruebas de Chile y las Autoridades Fiscalizadoras deberán exigir los respectivos certificados de control, los que serán verificados con las respectivas etiquetas adhesivas.
- (10) Para tubos de cartón será de especial interés verificar el estado de las paredes del tubo y el sellado del taco.(paredes abiertas, abolladuras, presencia de humedad, costras de quemado)
- (11) Los morteros fabricados de cartón, deberán estar almacenados en lugares libres de humedad, y si el lugar de almacenamiento no reúne esta condición, deberán ser envueltos en bolsas plásticas, para evitar la absorción de partículas de agua, como también deberán ser cubiertos interior y exteriormente con algún elemento

| MATERIAL DEL MORTERO                | VALIDEZ DE LA CERTIFICACION |
|-------------------------------------|-----------------------------|
| CARTÓN                              | 2 AÑOS                      |
| HIERRO                              | 4 AÑOS                      |
| FIBRA DE VIDRIO                     | 5 AÑOS                      |
| ALUMINIO                            | 6 AÑOS                      |
| POLIETILENO DE ALTA DENSIDAD (HDPE) | 6 AÑOS                      |

con el objeto de minimizar el deterioro por humedad y el debilitamiento por quemado del ánima producto de la combustión de los gases.

- (12) Para los tubos de otros materiales, se inspeccionará el estado de las paredes y sellado del taco cuando corresponda.
- (13) El control de los sellados de tacos se realizará mediante la inspección a trasluz ( o con luz interior ), si se observa aperturas entre la pared y el taco, serán desechados.
- (14) Se controlará el espesor de la pared y la longitud de los tubos, mediciones que deberán estar dentro de los rangos establecidos en las tablas que se indican:

TABLA 1: TABLA DE GROSOR DE PAREDES DE TUBOS PARA BALADAS ESFERICAS.

| CALIBRES |       | CARTON<br>(mm) | POLIETILENO<br>(mm) | ACERO<br>(mm) |
|----------|-------|----------------|---------------------|---------------|
| Pulg.    | mm.   |                |                     |               |
| 3        | 76,2  | 6,35           | 3,81                | 1,02          |
| 4        | 101,6 | 7,18           | 5,08                | 1,30          |
| 5        | 127,0 | 8,74           | 6,35                | 1,52          |
| 6        | 152,0 | 10,64          | 8,00                | 1,80          |
| 8        | 203,2 | 13,15          | 9,65                | 2,30          |
| 10       | 254,0 | 15,75          | 11,68               | 2,80          |
| 12       | 304,8 | 19,05          | 13,72               | 3,30          |

TABLA 2: TABLA DE GROSOR DE PAREDES DE TUBOS PARA BALADAS CILINDRICAS.

| CALIBRES |       | CARTON         |                 | POLIETILENO    |                 | ACERO<br>(mm)  |                 |
|----------|-------|----------------|-----------------|----------------|-----------------|----------------|-----------------|
| Pulg     | mm.   | Una<br>ruptura | Dos<br>rupturas | Una<br>ruptura | Dos<br>rupturas | Una<br>ruptura | Dos<br>rupturas |
| 3        | 76,2  | 6,35           | 9,40            | 5,08           | (*)             | 2,8            | 5,5             |
| 4        | 101,6 | 8,40           | 12,70           | 6,60           | (*)             | 3,0            | 6,0             |
| 5        | 127,0 | 10,70          | 15,70           | (*)            | (*)             | 3,3            | 6,5             |
| 6        | 152,0 | 12,70          | 19,05           | (*)            | (*)             | 3,6            | 7,0             |
| 8        | 203,2 | 15,80          | (*)             | (*)            | (*)             | 4,1            | 8,0             |
| 10       | 254,0 | (*)            | (*)             | (*)            | (*)             | 4,6            | 9,0             |
| 12       | 304,8 | (*)            | (*)             | (*)            | (*)             | 5,1            | 10,0            |

(\*) = No hay datos disponibles

TABLA 3: TABLA DE LONGITUD DE TUBOS.

| CALIBRES |       | LONGITUD    |            |
|----------|-------|-------------|------------|
| Pulg     | mm.   | Mínimo      | Máximo     |
| 3        | 76,2  | Entre 380   | a 650 mm   |
| 4        | 101,6 | Entre 510   | a 710 mm   |
| 5        | 127,0 | Entre 610   | a 915 mm   |
| 6        | 152,0 | Entre 715   | a 1.000 mm |
| 8        | 203,2 | Entre 865   | a 1.170 mm |
| 10       | 254,0 | Entre 1.020 | a 1.400 mm |
| 12       | 304,8 | Entre 1.170 | a 1.500 mm |

- (15) A los tubos aprobados se les pegará una etiqueta autoadhesiva la que tendrá la información necesaria para la trazabilidad del elemento para control del Banco de Pruebas de Chile y también para los respectivos controles de las Autoridades Fiscalizadoras. La información debe ser coincidente con la que figure en los respectivos certificados.
- (16) La tarjeta autoadhesiva una vez colocada en el tubo será de responsabilidad de la empresa su conservación, para lo cual se sugiere sea cubierta con huincha del tipo embalaje transparente para evitar deterioros.
- (17) Los tubos que presenten sus etiquetas deterioradas o ilegibles ante las Autoridades Fiscalizadoras, automáticamente serán rechazados para su utilización en el espectáculo.
- (18) Se prohíbe la recarga de morteros o lanzadores de artificios (bombas, carcazas, etc.) durante la realización del evento o espectáculo.
- (19) Se prohíbe el afianzamiento de los morteros con cualquier tipo de material que pudiera producir esquirlas ante una eventual detonación del artículo pirotécnico.
- (20) Los morteros deberán estar contruidos de un material que no produzca esquirlas ante una eventual detonación del artículo pirotécnico.
- (21) Si existe la posibilidad de lluvias, la boca de los morteros deberán ser cubiertos con algún material plástico.
- (22) Si existiera viento fuerte, precipitaciones u otra condición de clima adversa, que pudiera significar un peligro para los espectadores, la Autoridad Fiscalizadora, podrá suspender o posponer el espectáculo, hasta que las condiciones climáticas mejoren o lleguen a un nivel razonable.
- (23) En caso de falla en el sistema de disparo, en algún mortero, después de haber dado fuego, se esperará un tiempo de 15 minutos después de finalizado el lanzamiento, como seguridad,

posteriormente, se comprobará el origen de la falla, realizando lo siguiente:

- Si la falla del encendido, se debe a un problema no eléctrico o de conexiones, se prohibirá manipular la bomba, neutralizándola, introduciéndola en un recipiente con agua, la que se mantendrá por 5 minutos, para luego vaciar el mortero.
  - Si la falla se debe a un corte de líneas o conexión defectuosa, la bomba se podrá utilizar en un nuevo espectáculo.
- d) Se debe contar con elementos contra incendios (4 extintores de 6 Kgs. tipo ABC multipropósito como mínimo) en las proximidades del área de disparo, desde el momento que se inicia el montaje, hasta el retiro de la totalidad de los elementos sobrantes.
- e) El personal que ejecuta el espectáculo pirotécnico, deberá contar con elementos de seguridad acordes con esta actividad.

Al momento del montaje:

- Casco de seguridad, si se trabaja con estructuras y en altura.
- Guantes
- Zapatos de seguridad (permanente).

Durante el espectáculo:

- Casco de seguridad
- Lentes de protección
- Tapones de oído
- Guantes
- Buzo.

- f) Durante el espectáculo no se debe permitir el ingreso de personal ajeno a la zona o perímetro de seguridad, señalado precedentemente.
- g) Si por la magnitud del espectáculo se requiere más de un día para su montaje, se debe tener considerado el almacenamiento de los artículos pirotécnicos en un contenedor cerrado que cuente con medidas de seguridad para almacenamiento de explosivos, con la vigilancia y protección adecuados. De igual forma, los elementos ya instalados deben quedar protegidos de tal manera de evitar que personas ajenas al espectáculo tengan acceso a ellos. Esta protección deberá ser coordinada con Carabineros o una empresa de seguridad contratada para estos efectos.
- h) El área designada para el espectáculo, deberá encontrarse debidamente cerrada al paso del público, mediante letreros que indiquen "PELIGRO EXPLOSIVOS" y personal de seguridad.
- i) Todos los elementos considerados para la ejecución del espectáculo, deben ser utilizados en él.
- j) De existir elementos pirotécnicos sobrantes al término del espectáculo, el Responsable Técnico de la entidad ejecutante, será el encargado de efectuar la devolución, utilizando la misma Guía de Libre Tránsito (G.L.T.) empleada en el traslado de los elementos al lugar del evento. Previamente, la Autoridad Fiscalizadora deberá dejar una nota en la GLT., señalando que ante la posibilidad de que existan elementos sobrantes, éstos deberán ser devueltos al polvorín de origen, para lo cual el Responsable Técnico anotará los elementos sobrantes en la citada GLT., esta devolución de elementos, deberá quedar registrada en el Libro de Control del polvorín.

- k) La Autoridad Fiscalizadora deberá revistar el lugar en que se montará el evento pirotécnico, empleando el "Informe de espectáculos pirotécnicos" (Anexo N° 8), el cual deberá ser llenado y visado por la Autoridad Fiscalizadora previo a la autorización correspondiente.
- l) El montaje del espectáculo deberá estar terminado como mínimo 4 horas antes del inicio de éste, debiendo encontrarse en el lugar, el coordinador de la empresa contratante y el responsable técnico del espectáculo, actividad que será controlada por la Autoridad Fiscalizadora, conforme a la "Lista de Chequeo de espectáculos pirotécnicos" (Anexo N° 5).
- m) Todas las personas participantes en la realización y ejecución del espectáculo o evento, deberán ser mayores de 18 años.
- n) Las solicitudes para la realización de los espectáculos pirotécnicos, deberán ser presentadas a las Autoridades Fiscalizadoras con 10 (diez) días de antelación (artículo 140 del Reglamento Complementario de la Ley 17.798, capítulo VI).

## 2. NORMAS GENERALES

- a. Del incumplimiento de los requisitos para autorizaciones:
    - No se concederán las autorizaciones solicitadas, mientras no se cumplan las exigencias establecidas en el Reglamento Complementario, las disposiciones establecidas en la presente Resolución y las Normas Chilenas Oficiales a que se hace mención.
  
  - b. Del incumplimiento de disposiciones de comercialización o desarrollo de espectáculos:
    - (1) Se suspenderán los permisos otorgados por la Autoridad Fiscalizadora en forma inmediata.
    - (2) Se comunicará en forma inmediata y por escrito (formato de documento en Anexo N° 6) a la empresa de la infracción cometida, como asimismo, a la unidad de Carabineros de Chile más cercana a la empresa infractora, sobre la resolución adoptada por la Autoridad Fiscalizadora.
    - (3) Se oficiará en un plazo máximo de 24 horas, a la Prefectura o Comisaría jurisdiccional sobre las medidas adoptadas.
    - (4) Se efectuará el denuncia correspondiente a los Juzgados de Policía Local, sobre la infracción cometida.
3. Las Autoridades Fiscalizadoras darán a conocer el contenido de la presente Resolución a las personas y empresas que comercialicen estos elementos en su área jurisdiccional.
4. Derógase la Resolución DGMN.DCAE.SDE N° 9080/44 de fecha 25.NOV.2002, la que será destruida o incinerada por parte de la AA.FF.
5. La presente resolución debe difundirse como disposición de carácter permanente.

EDUARDO ALDUNATE HERMAN  
General de Brigada

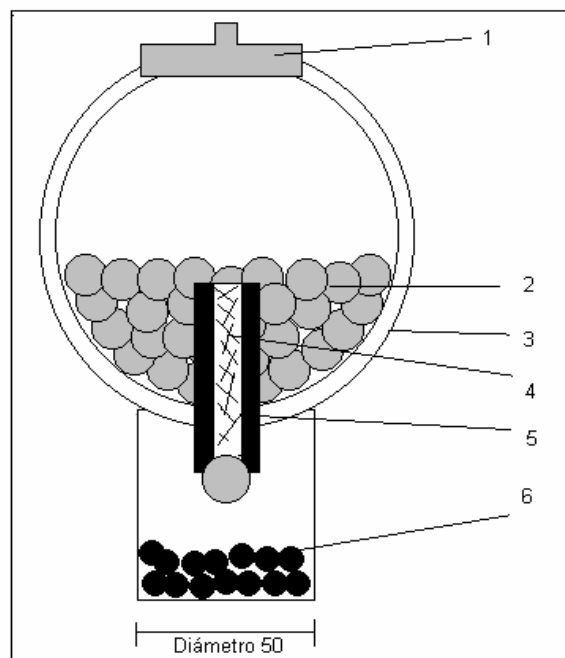
DISTRIBUCIÓN:  
AL DORSO.-

ANEXO N° 1.a

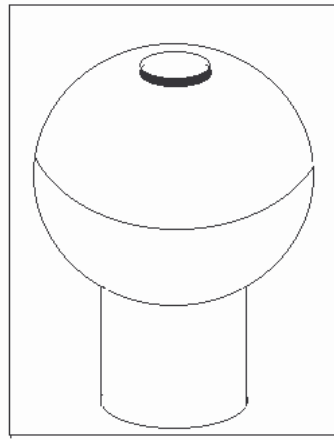
| FICHA DE FUEGOS ARTIFICIALES                  |  |                       |  |
|---|--|-----------------------|--|
| Nombre de la empresa importadora o fabricante |  |                       |  |
| Nombre del producto                           |  |                       |  |
| Clasificación grupo:                          |  |                       |  |
| Nombre responsable de la presentación         |  |                       |  |
| Firma del responsable de la presentación      |  | Fecha de presentación |  |

(diagrama en corte del elementos, con indicación de sus medidas e identificación de los elementos componentes. El detalle de los elementos (leyenda de los números), se efectúa en hoja anexa. A continuación del diagrama en corte, un diagrama en perspectiva del elemento)

Ejemplo:



|  |  |                         |
|--|--|-------------------------|
| Código asignado por el Banco de Pruebas de Chile |  | Timbre y fecha del BPCH |
|--|--|-------------------------|



| FICHA DE FUEGOS ARTIFICIALES                               |                     |   |             |                 |                       |                         |                   |  |
|--|---------------------|---|-------------|-----------------|-----------------------|-------------------------|-------------------|--|
| Hoja anexa a la ficha                                      |                     |   |             |                 |                       |                         |                   |  |
| Nombre del producto:                                       |                     |   |             |                 |                       |                         |                   |  |
| Clasificación grupo:                                       |                     |   |             |                 |                       |                         |                   |  |
| Nombre responsable de la presentación                      |                     |   |             |                 |                       |                         |                   |  |
| Firma del responsable de la presentación                   |                     |   |             |                 | Fecha de presentación |                         |                   |  |
| N° orden   | Nombre del elemento |   | Largo en mm | Diámetros en mm |                       | Pesos en gramos         |                   |  |
|  |                     |   |             | interior        | exterior              | Mezcla explosiva        | Productos inertes |  |
| 1  |                     |   |             |                 |                       |                         |                   |  |
| 2  |                     |   |             |                 |                       |                         |                   |  |
| 3  |                     |   |             |                 |                       |                         |                   |  |
| 4  |                     |   |             |                 |                       |                         |                   |  |
| 5  |                     |   |             |                 |                       |                         |                   |  |
| 6  |                     |   |             |                 |                       |                         |                   |  |
| ....   |                     |   |             |                 |                       |                         |                   |  |
| ...  |                     |   |             |                 |                       |                         |                   |  |
| ...  |                     |   |             |                 |                       |                         |                   |  |
| ...  |                     |   |             |                 |                       |                         |                   |  |
| ...  |                     |   |             |                 |                       |                         |                   |  |
| Totales de sustancias :                                    |                     |   |             |                 |                       |                         |                   |  |
| Masa combustible en gramos:                                |                     |   |             |                 |                       |                         |                   |  |
| Peso total del elemento en gramos:                         |                     |   |             |                 |                       |                         |                   |  |
| Tolerancias en   | Peso                | ± | Dimensiones | ±               |                       |                         |                   |  |
| Altura mínima de funcionamiento en metros (si corresponde) |                     |   |             |                 |                       |                         |                   |  |
| Código asignado por el Banco de Pruebas de Chile           |                     |   |             |                 |                       | Timbre y fecha del BPCH |                   |  |



INFORME DE MONTAJE PIROTÉCNICO

|                          |   |           |  |
|--------------------------|---|-----------|--|
|                          |   | Santiago, |  |
| Empresa contratante      | : |           |  |
| Nombre del representante | : |           |  |
| Cédula de Identidad      | : |           |  |

Antecedentes del Representante Legal de la empresa

|                 |   |            |  |          |
|-----------------|---|------------|--|----------|
| Nombre completo | : |            |  |          |
| RUT. N°         |   | N° Inscip. |  | F. Venc. |

Manipulador Responsable Técnico del Espectáculo

|                 |   |            |  |              |
|-----------------|---|------------|--|--------------|
| Nombre completo | : |            |  |              |
| RUT. N°         |   | N° Inscip. |  | F. Venc.     |
|                 |   |            |  | Jefe de Tiro |

Antecedentes de Manipuladores y Ayudantes

|                 |   |            |  |          |
|-----------------|---|------------|--|----------|
| Nombre completo | : |            |  |          |
| RUT. N°         |   | N° Inscip. |  | F. Venc. |

|                 |   |            |  |          |
|-----------------|---|------------|--|----------|
| Nombre completo | : |            |  |          |
| RUT. N°         |   | N° Inscip. |  | F. Venc. |

|                 |   |            |  |          |
|-----------------|---|------------|--|----------|
| Nombre completo | : |            |  |          |
| RUT. N°         |   | N° Inscip. |  | F. Venc. |

Medidas de seguridad adoptadas

Para el Cálculo del perímetro de seguridad, se deberá multiplicar la dimensión del elemento de mas grueso calibre en milímetros, por un factor de 1,9 dando el resultado en metros.

| Diámetro de la carcaza de mayor calibre pulg. / mm. | Zona o perímetro de seguridad | Capacidad max. por bandeja |
|---|-------------------------------|----------------------------|
| 3 pulg  | 76 mm                         | 144,4 mts.                 |
| 4 pulg  | 103 mm                        | 195,7 mts.                 |
| 5 pulg  | 127 mm                        | 241,3 mts.                 |
| 6 pulg  | 152 mm                        | 288,8 mts.                 |
| 8 pulg  | 203 mm                        | 385,7 mts.                 |
| 10 pulg   | 254 mm                        | 482,6 mts.                 |
| 12 pulg   | 305 mm                        | 579,5 mts.                 |

Distancia de seguridad calculada:

Nota: La zona o perímetro de seguridad calculado se encontrará libre de personas ajenas al espectáculo.

Otros Antecedentes

|  | SI | NO |
|--|----|----|
| El área de disparo se encuentra despejada de malezas y elementos combustibles. |    |    |
| Existen elementos contraincendio disponibles.                                  |    |    |
| Letreros de "Peligro explosivos".  |    |    |
| Verificación de existencia de letreros o señales de aviso de Explosivos        |    |    |

Por la presente el suscrito aprueba la ejecución del espectáculo

\_\_\_\_\_  
Firma del Representante Legal

REPUBLICA DE CHILE  
MINISTERIO DE DEFENSA NACIONAL  
Dirección General de Movilización Nacional

AUTORIZA ESPECTACULO  
PIROTECNICO.

A.F.RM-028.E.N° \_\_\_\_\_ /

SANTIAGO,

RESOLUCION

VISTOS:

1. La solicitud presentada por.....,de fecha.....
2. Los antecedentes de la empresa.....inscrita como comerciante de fuegos artificiales, con domicilio en ..... Ciudad.....
3. La empresa contratante del espectáculo se hará responsable de los daños o perjuicios que pudiere ocasionar esta actividad, tanto a terceros como a la propiedad pública o privada, para lo cual presentará un seguro tomado en la Cía. de Seguros.....bajo la póliza N°.....
4. Las atribuciones que me confiere el Art. 133, del Reglamento Complementario de la Ley 17.798.

RESUELVO:

1. Autorizase a.....para efectuar un Espectáculo Pirotécnico el día....., a las.....hrs. en el....., ubicado en....., comuna de.....

EMP.RESPONSABLE ESPECT. :.....

DELEGADO EMPRESA SOLIC. :.....

REGISTRO NACIONAL :.....

RESPONSABLE TECNICO :.....

N°LIC.MANIPULAR.EXPL. :.....

2. El traslado de los elementos pirotécnicos al lugar del espectáculo se realizará por la empresa responsable con la correspondiente Autorización de Compra y la respectiva Guía de Libre tránsito, otorgada por la Autoridad Fiscalizadora.
3. La empresa responsable del espectáculo tomará todas las medidas de seguridad.
4. El montaje del espectáculo deberá estar terminado mínimo 4 horas antes del inicio de este, debiendo encontrarse en el lugar, el coordinador de la empresa contratante, el

responsable técnico del espectáculo, actividad que será controlada por la Autoridad Fiscalizadora.

5. Se deja constancia que personal de esta Autoridad Fiscalizadora, concurrió a inspeccionar el terreno donde se realizará dicho evento, constatando que el lugar es apto para dicha actividad.

(Nombre, Apellido )

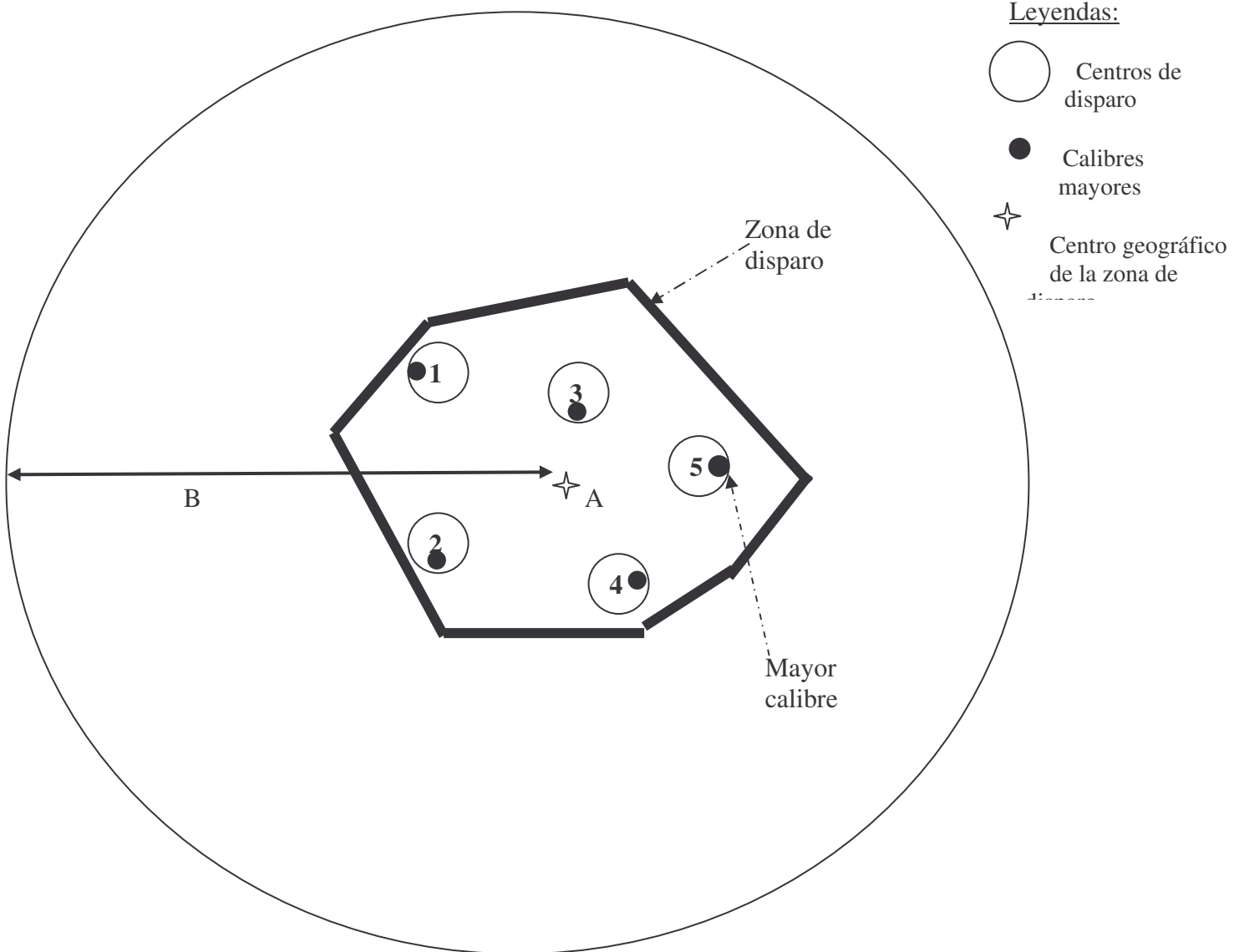
Grado

Autoridad Fiscalizadora de

DISTRIBUCION:

1. EMPRESA CONTRATANTE
2. EMPRESA PIROTECNICA
3. CARABINEROS DE CHILE
4. CUERPO DE BOMBEROS DEL SECTOR
5. D.G.M.N.
6. A.F.RM-028 SANTIAGO (Archivo)

FORMATO DE ZONA O PERIMETRO DE SEGURIDAD PARA ESPECTÁCULOS PIROTECNICOS  
FORMA DE CALCULO



Zona o Área de Disparo:

Es el lugar donde estarán los centros de disparo, su forma dependerá del terreno y de la cantidad de sectores de lanzamiento (agrupaciones de elementos pirotécnicos) los que serán distribuidos idealmente en un área de dimensiones de 50 metros de largo por 25 metros de ancho y siendo este lugar visiblemente delimitado por banderolas de color rojo. En ningún caso se permitirá el tránsito de persona no autorizadas en dicho sector.

Zona o Perímetro de Seguridad :

Determina la Zona o Perímetro de Seguridad, la que se marcará en forma circular, desde el centro geográfico de la Zona o Área de Disparo.

Área de caída:

Corresponde al lugar de caída de los residuos de los fuegos artificiales. Estará ubicado en el interior del Perímetro de Seguridad.

Forma de calcular la zona de seguridad.

- La dimensión del perímetro de seguridad está dada por el diámetro del mortero de mayor calibre, el que determina el radio del círculo,

| Diámetro de la carcasa de mayor calibre pulg. / mm. |        | Zona o perímetro de seguridad | Capacidad max. por bandeja |
|---|--------|-------------------------------|----------------------------|
| 3 pulg  | 76 mm  | 144,4 mts.                    | Hasta 10 morteros          |
| 4 pulg  | 103 mm | 195,7 mts.                    | Hasta 10 morteros          |
| 5 pulg  | 127 mm | 241,3 mts.                    | Hasta 05 morteros          |
| 6 pulg  | 152 mm | 288,8 mts.                    | Hasta 05 morteros          |
| 8 pulg  | 203 mm | 385,7 mts.                    | INDIVIDUAL                 |
| 10 pulg   | 254 mm | 482,6 mts.                    | INDIVIDUAL                 |
| 12 pulg   | 305 mm | 579,5 mts.                    | INDIVIDUAL                 |

---

Firma del Programador Calculista  
N° de Registro Nacional

**LISTA DE CHEQUEO DE ESPECTÁCULOS PIROTÉCNICOS.**

EMPRESA CONTRATANTE: \_\_\_\_\_

EMPRESA EJECUTANTE : \_\_\_\_\_

LUGAR : \_\_\_\_\_

| N° DE ORD. | A. LISTA DE CHEQUEO PARA EL ESPECTÁCULO  | CUMPLE |   |
|------------|--|--------|---|
|            |  | S      | N |
| 1.         | CUENTA LA EMPRESA CON LA RESOLUCIÓN DE LA AUTORIDAD FISCALIZADORA  |        |   |
| 2.         | CUENTA LA EMPRESA CON SEGUROS QUE CUBRAN EL EVENTO PIROTÉCNICO   |        |   |
| 3.         | SE ENCUENTRA EL RESPONSABLE TÉCNICO EN LA ZONA DE DISPARO  |        |   |
| 4.         | EL RESPONSABLE TÉCNICO CUENTA CON SU LICENCIA DE MANIPULADOR AL DÍA  |        |   |
| 5.         | TIENEN LOS AYUDANTES SUS LICENCIAS DE MANIPULADOR AL DÍA   |        |   |
| 6.         | CUENTA EL PERSONAL DE LA EMPRESA CON UNIFORMES QUE LOS IDENTIFIQUE   |        |   |
| 7.         | SE ENCUENTRA SÓLO PERSONAL AUTORIZADO EN LA ZONA DE DISPARO  |        |   |
| 8.         | TIENE LAS DISTANCIAS MÍNIMAS DE SEGURIDAD HACIA LOS ESPECTADORES   |        |   |
| 9.         | TIENE EL PERÍMETRO DE LA ZONA DE SEGURIDAD DE LOS FUEGOS PIROTÉCNICOS CERCADO .  |        |   |
| 10.        | ESTA DEMARCADO LA ZONA DE DISPARO E INDICADA CON BANDEROLAS.   |        |   |
| 11.        | ESTA DEMARCADA LA ZONA DE ESPECTADORES Y CUENTA CON REJAS O CUERDAS.   |        |   |
| 12.        | CUENTA CON ENLACE INTERNO SI EL ÁREA DE DISPARO ES MAYOR A 50 MTS.   |        |   |
| 13.        | CUENTA CON ENLACE HACIA EL EXTERIOR EN CASO DE EMERGENCIA.   |        |   |
| 14.        | SE CUENTA CON LA O/C Y GLT, PARA SU CHEQUEO EN EL LUGAR DE DISPARO   |        |   |
| 15.        | CUENTA CON PERSONAL DE SEGURIDAD DURANTE EL ESPECTÁCULO  |        |   |
| 16.        | CUENTA EL PERSONAL CON ELEMENTOS DE SEGURIDAD PARA EL MOMENTO DEL DISPARO. ( CASCO, LENTES, GUANTES, ZAPATOS DE SEGURIDAD, TAPONES DE OIDOS) |        |   |
| 17.        | SE CUENTA CON UNA LINTERNA, EN LA ZONA DE DISPARO.   |        |   |
| 18.        | CUENTA CON ELEMENTOS COTRA INCENDIO DE ACUERDO A LA CANTIDAD DE CARGAS.  |        |   |
| 19.        | CUENTA CON EL APOYO DEL CUERPO DE BOMBEROS DEL SECTOR  |        |   |
| 20.        | CUENTA CON EL APOYO DE CARABINEROS DE CHILE  |        |   |
| 21.        | CUENTA CON EL APOYO DE AMBULANCIAS O CENTRO DE PRIMEROS AUXILIOS   |        |   |





| Nº DE ORD. | B. LISTA DE CHEQUEO TECNICO  | CUMPLE |   |
|------------|--|--------|---|
|            |  | S      | N |
| 22.        | CUENTA CADA BOMBA CON SU RESPECTIVO MORTERO  |        |   |
| 23.        | SE ENCUENTRAN BIEN AFIANZADOS LOS MORTEROS A LAS BANDEJAS O JABAS.   |        |   |
| 24.        | SE ENCUENTRAN LOS MORTEROS EN BUENAS CONDICIONES DE USO. (BASE, ANIMA)                                     |        |   |
| 25.        | CUMPLEN LOS MORTEROS CON LA LONGITUD Y GROSOR DE ACUERDO A SUS CALIBRES.                                   |        |   |
| 26.        | LOS MORTEROS SOBRE 6 PULGADAS ESTAN ENJABADOS INDIVIDUALMENTE.   |        |   |
| 27.        | LOS MORTEROS SOBRE 6 PULGADAS CUMPLEN CON LA DISTANCIA MINIMA ENTRE ELLOS. ( 20 – 30 CMS)                  |        |   |
| 28.        | LOS MORTEROS QUE SE ENCUENTRAN INCLINADOS, TIENEN BUEN APOYO.  |        |   |
| 29.        | LOS MORTEROS SE ENCUENTRAN VERTICALMENTE SOBRE TERRENO DURO O COMPACTADO.                                  |        |   |
| 30.        | CUENTA CON SISTEMA DE ENCENDIDO ELECTRÓNICO Y/O VIA DEL FUEGO  |        |   |
| 31.        | LAS BATERIAS DE TIRO ESTAN ENJABADAS   |        |   |
| 32.        | LOS CABLES CONDUCTORES DE AMPLIFICACIÓN U OTROS, NO CRUZAN SOBRE LOS CONDUCTORES ELÉCTRICOS DEL ENCENDIDO. |        |   |

**OBSERVACIONES:**

---



---



---



---



---



---



---



---



---



---



---



---



---



---



---



---



---



---



---



---



---



---

FECHA Y HORA DE LA INSPECCION : \_\_\_\_\_

\_\_\_\_\_  
EMPRESA CONTRATANTE

\_\_\_\_\_  
EMPRESA EJECUTANTE

\_\_\_\_\_  
FIRMA, GRADO Y NOMBRE INSPECTOR A.F.



SUSPENDE AUTORIZACION PARA  
EVENTOS PIROTECNICOS

El Inspector de la Autoridad Fiscalizadora RM-028 de Santiago que suscribe, ha procedido a suspender la realización del Espectáculo Pirotécnico autorizado por Resolución N°.....de fecha....., por las siguientes causales:

1. ....  
.....  
.....
2. ....  
.....  
.....
3. ....  
.....  
.....
4. ....  
.....  
.....
5. ....  
.....  
.....

En Santiago, a.....días del mes de Diciembre de 2005.

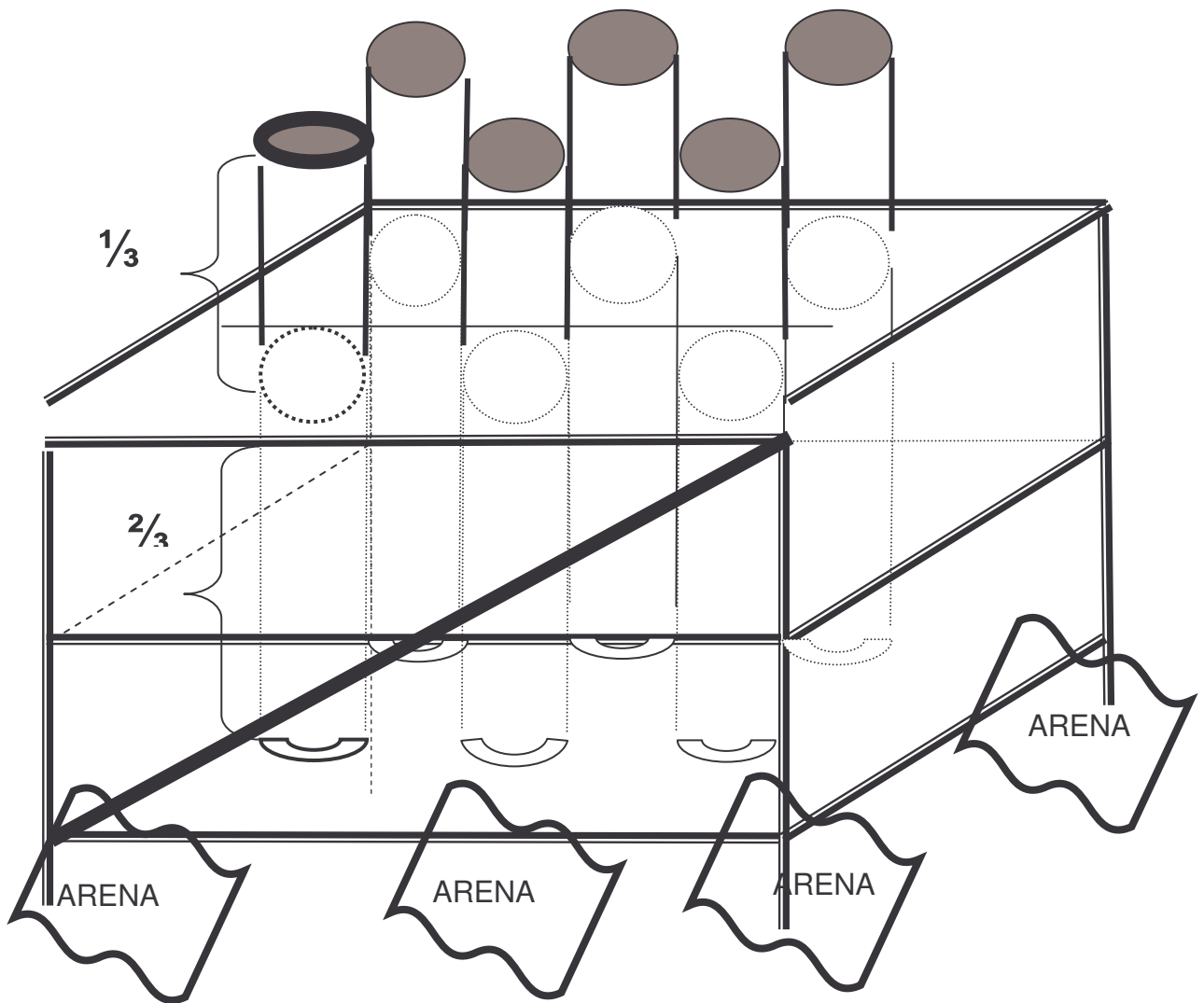
INSPECTOR

GRADO :.....  
NOMBRE:.....

FIRMA

DISTRIBUCION:

1. AFECTADO
2. CARABINEROS DE CHILE
3. DGMN.
4. A.F. RM-028 SANTIAGO (Archivo)





|                           |       |     |
|---------------------------|-------|-----|
| INSPECCION<br>ESPECTACULO | ANTES | DEL |
|---------------------------|-------|-----|

**INFORME DE ESPECTACULOS PIROTECNICOS**

**1. LUGAR , FECHA Y HORA DEL ESPECTACULO:**

Lugar : \_\_\_\_\_  
Fecha : \_\_\_\_\_ hora : \_\_\_\_\_

**2. EMPRESA RESPONSABLE DEL ESPECTÁCULO**

\_\_\_\_\_

**3. RESPONSABLE TECNICO DE LA EJECUCION DEL ESPECTACULO**

NOMBRE : \_\_\_\_\_  
RUN Nº : \_\_\_\_\_ REG.NAC. \_\_\_\_\_ VIGENCIA: \_\_\_\_\_

**4. PERSONAL AYUDANTE:**

NOMBRE : \_\_\_\_\_ RUN Nº \_\_\_\_\_  
VIGENCIA : \_\_\_\_\_ Nº REGISTRO: \_\_\_\_\_

**5. COORDINADOR EMPRESA CONTRATANTE**

NOMBRE : \_\_\_\_\_ RUN Nº: \_\_\_\_\_

**6. MEDIDAS DE SEGURIDAD A ADOPTARSE :**

\_\_\_\_\_  
\_\_\_\_\_  
\_\_\_\_\_

**7. CROQUIS DE UBICACIÓN INDICANDO:**

Zona exacta : \_\_\_\_\_  
Distancia de los Espectadores : \_\_\_\_\_ Mts.  
Otras construcciones : \_\_\_\_\_ Mts.  
Centro de Primeros Auxilios : \_\_\_\_\_ Mts.  
Distancia a Grifos : \_\_\_\_\_ Mts.

**8. OPINION DEL INSPECTOR DE LA A.F.**

\_\_\_\_\_  
\_\_\_\_\_  
\_\_\_\_\_

\_\_\_\_\_  
Responsable del Espectáculo

\_\_\_\_\_  
Inspector de la A.F.

